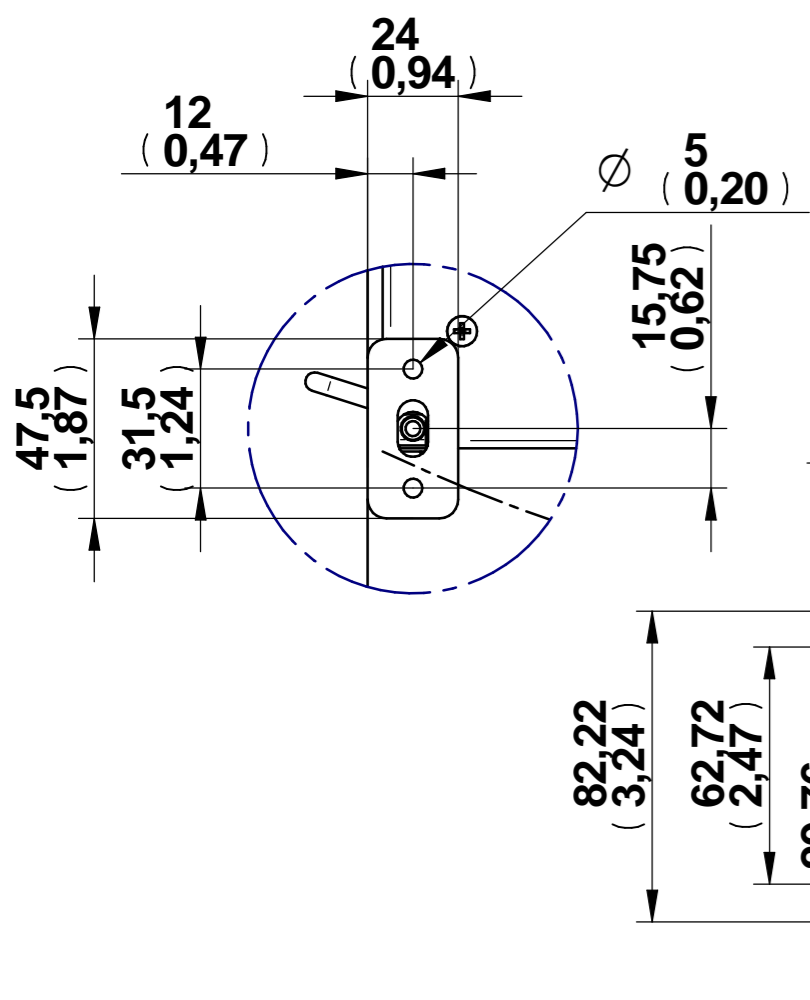
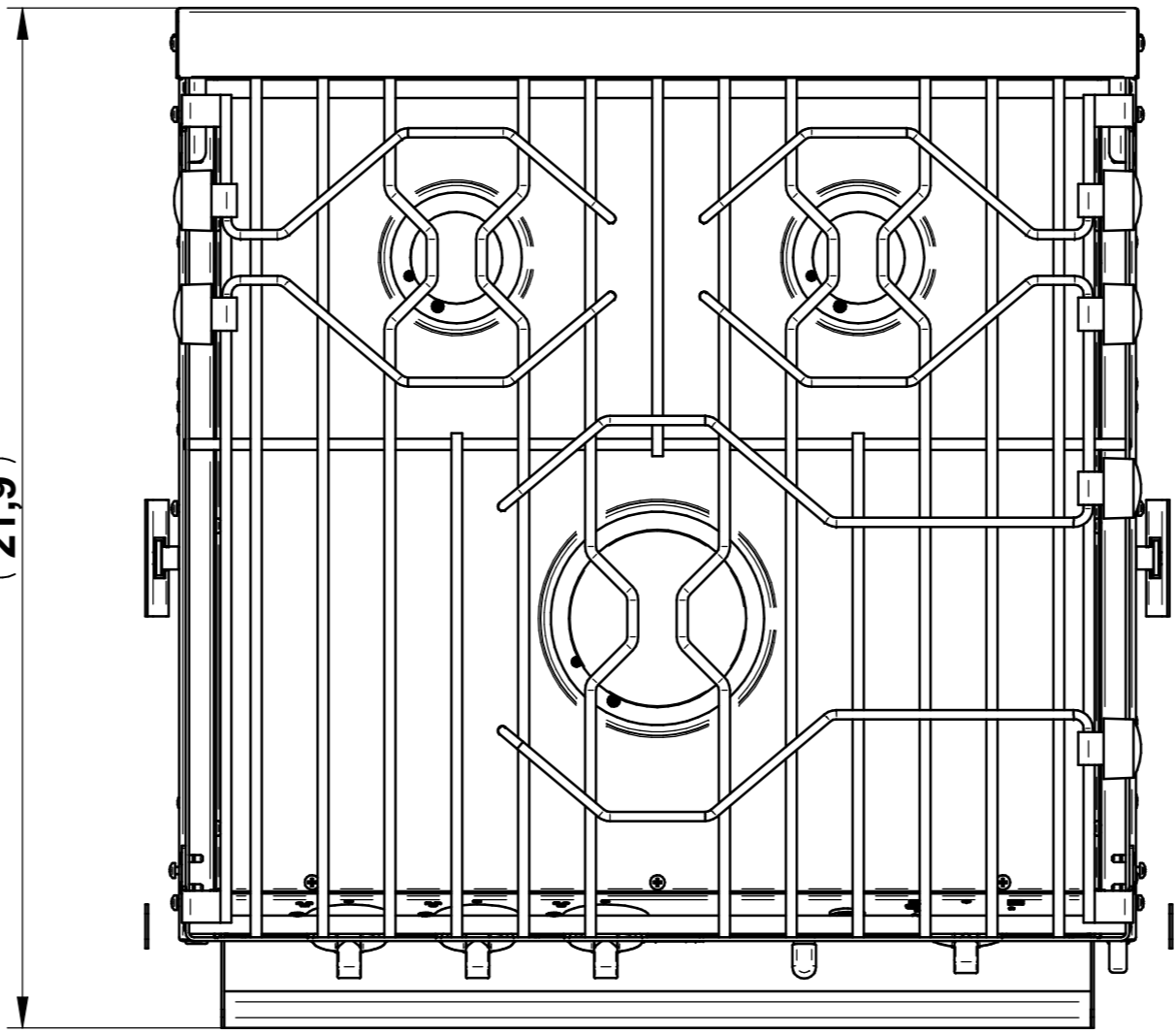
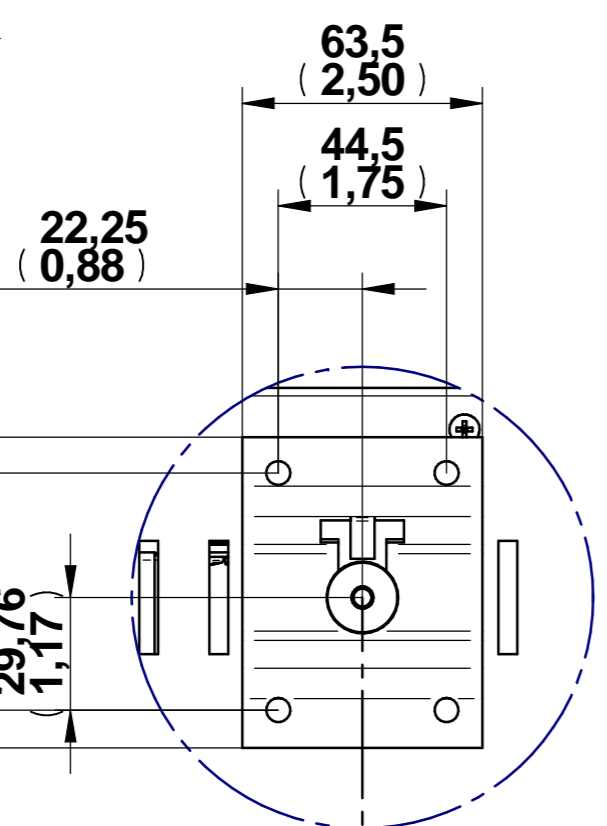


**GIMBLE LOCK PLATE DETAIL**  
1:2




**GIMBLE PLATE DETAIL**  
1:2



		mm	Inches
<b>A</b>		559	22
<b>B</b>	Gimble ±15° Bascule ±15°	540	21 1/4
	Gimble ±30° Bascule ±30°	578	22 3/4
<b>C</b>		603	23 3/4
<b>D</b>		56	2,20
<b>E</b>		65,5	2,60
<b>F</b>		540	21 1/4
<b>G</b>		181,5	7,15
<b>H</b>		213	8,40

Les dimensions sont en : mm  
Dimensions are in : (inches)

<b>Surface:</b>		<b>Trait. de Surface:</b>	<b>Masse:</b> 0,000 kg
Ce document est la propriété exclusive de la société ENO. Toute communication, divulgation ou reproduction, même partielle doit faire l'objet d'une autorisation écrite de son propriétaire.			
Dessiné par: FG	le 16/05/2011	ECHELLE :	 95, rue de la terraudière B.P. 8532 79025 NIORT Cedex 09
Vérifié par:	le	Format: A3	
<b>R-FOUR 3 FEUX NA STD</b> <b>3 BURNER NA STD STOVE</b>			Pages 1 / 1
<small>\\enosr\betude\FORCE 10\PROJETS\RECHAUF FOUR NOUVELLE VERSION\F63351 SUR CHASSIS.asm</small>			<b>F63351</b>
Dernière Modif. le 07/06/2011		<b>B</b>	